

Sporák elektrický čtvercový 4 zóny

Model	Sap kód	00013581
PCQD-88ET	Skupina artiklů	Sporáky

- Typ spotřebiče: Elektrické zařízení
- Stupeň krytí ovládacích prvků: IPX5
- Materiál: Nerez



Sap kód	00013581	Hmotnost netto [kg]	38.00
Šířka netto [mm]	800	Příkon elektrický [kW]	16.000
Hloubka netto [mm]	800	Napájení	400 V / 3N - 50 Hz
Výška netto [mm]	50		

Technický list

Technický výkres



Sporák elektrický čtvercový 4 zóny

Model

PCQD-88ET

Sap kód

00013581

Skupina artiklů

Sporáky

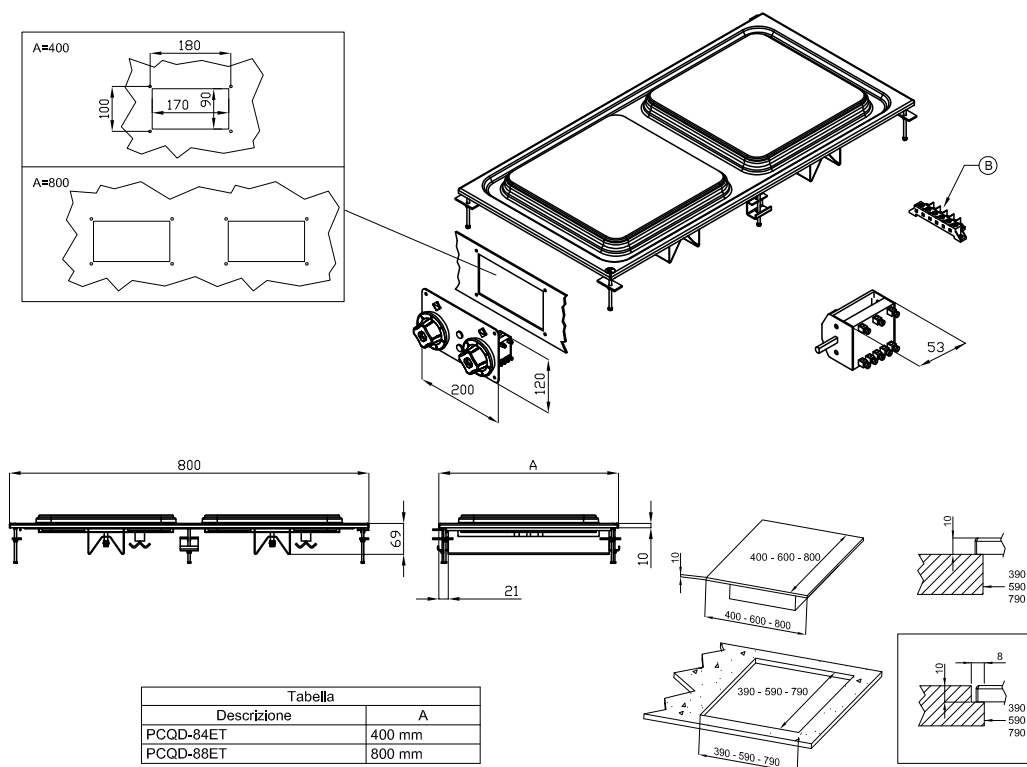


Tabella	
Descrizione	A
PCQD-84ET	400 mm
PCQD-88ET	800 mm



Sporák elektrický čtvercový 4 zóny

Model	Sap kód	00013581
PCQD-88ET	Skupina artiklů	Sporáky

1. Sap kód:

00013581

2. Šířka netto [mm]:

800

3. Hloubka netto [mm]:

800

4. Výška netto [mm]:

50

5. Hmotnost netto [kg]:

38.00

6. Šířka brutto [mm]:

830

7. Hloubka brutto [mm]:

970

8. Výška brutto [mm]:

540

9. Hmotnost brutto [kg]:

48.00

10. Typ spotřebiče:

Elektrické zařízení

11. Konstruční typ zařízení:

Drop-in

12. Příkon elektrický [kW]:

16.000

13. Napájení:

400 V / 3N - 50 Hz

14. Stupeň krytí ovládacích prvků:

IPX5

15. Materiál:

Nerez

16. Typ vrchní desky:

Prolisovaná - komfortní údržba čištění

17. Materiál vrchní desky:

AISI 304

18. Tloušťka vrchní desky [mm]:

2.00

19. Standardní výbava k zařízení:

4 4

20. Maximální teplota zařízení [°C]:

300

21. Minimální teplota zařízení [°C]:

50

22. Počet stupňů regulace výkonu:

6

23. Servisní přístup:

Zepředu odejmutím čelního panelu a nádob na odpadní tekutiny

24. Bezpečnostní prvky:

vnitřní termostatická ochrana plotny proti přehřátí

25. Bezpečnostní termostat:

Ano

26. Počet hořáků/ploten:

4

Technický list

Technické parametry



Sporák elektrický čtvercový 4 zóny

Model	Sap kód	00013581
PCQD-88ET	Skupina artiklů	Sporáky

27. Typ elektrických varných zón:

Čtvercové

28. Průřez vodičů CU [mm²]:

5

– Výkon (kW): 37 a více (230 V); 64 a více (400 V)